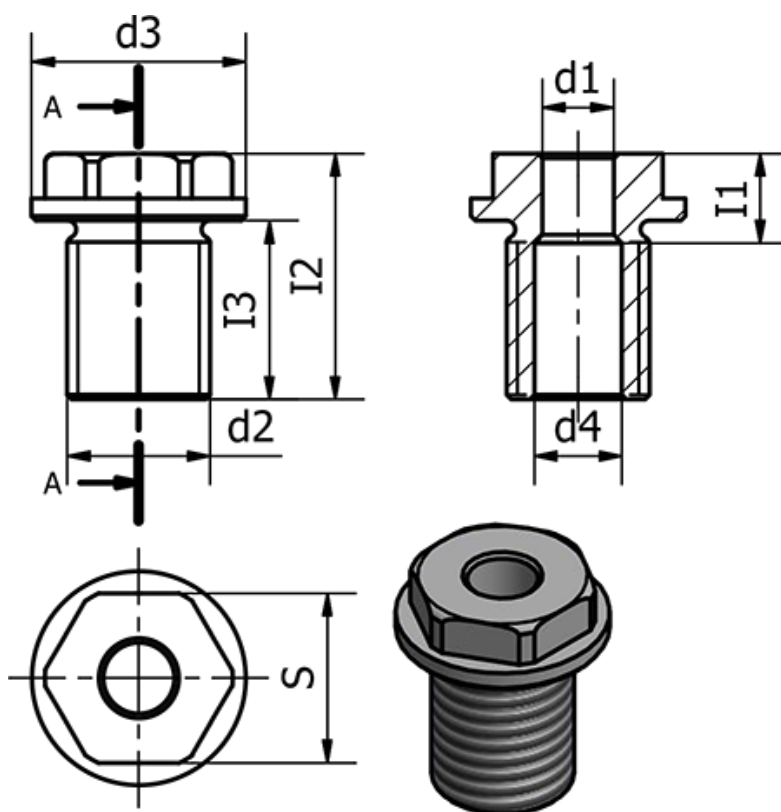


Varenummer: 2011321015M20x15A  
Beskrivelse: E+G Bøsning for løftepind i rustfast,  
GN 1132-10-15-M20x1.5-A

## Mål



d1	= 10	s = 24
d2	= M20 x 1,5	
d3	= 28	
d4	= 12.2	
Holdekraft i Nm	= 145	
I1	= 15	
I2	= 35.5	
I3	= 24	